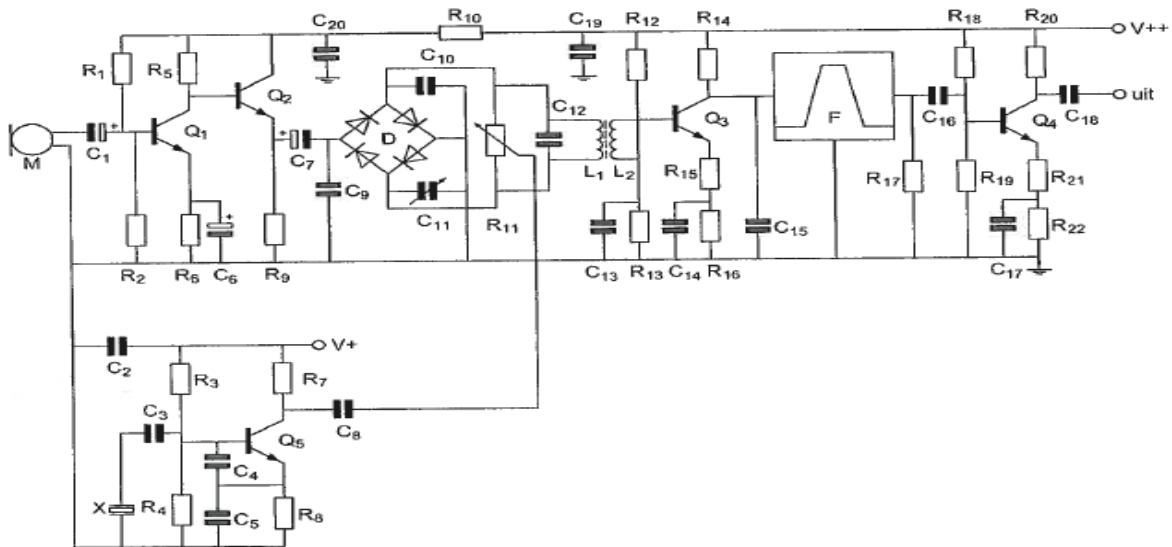




F-Examen : 2010-11-11

01

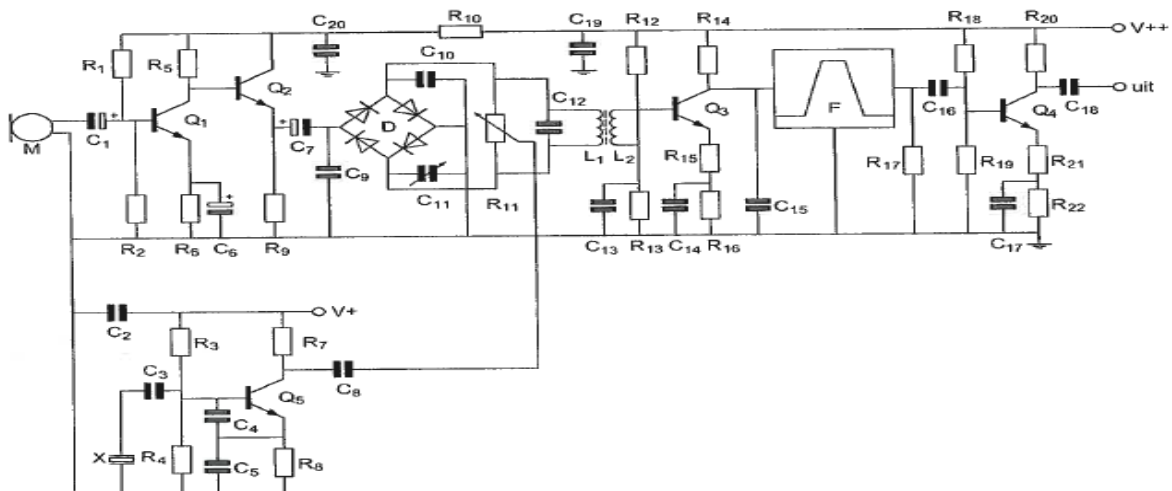
Voor optimale onderdrukking van de draaggolf geldt:



- a C11 is ongeveer gelijk aan C10 en de looper van R11 is ongeveer in de middenpositie gedraaid >>>>>
- b C10 is gelijk aan C1, en de looper van R1, is geheel naar boven gedraaid
- c C10 = 2 x C11 en de looper van R11 is geheel naar beneden gedraaid
- d C11 = 2 x C10 en de looper van R11 is ongeveer in de middenpositie gedraaid

02

De diodeschakeling D is hier een:



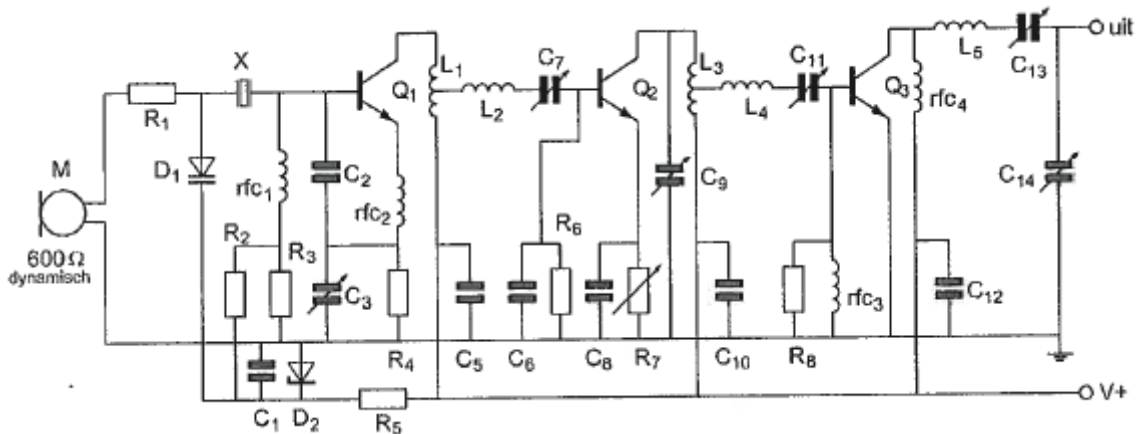
- a frequentiemodulator
- b balansmodulator >>>>>
- c frequentie-vermenigvuldiger
- d bruggelijkrichter



F-Examen : 2010-11-11

03

C 5 10 12:



- a vormen met respectievelijk L1 , L3 en rfc4 hoogdoorlaatfilters
- b **ontkoppelen de hoogfrequent signalen van de voedingslijn V+ naar aarde** >>>>
- c voorkomen brom op de modulatie van de stuurtrap
- d zijn de afstemcondensatoren van de resonantiekringen

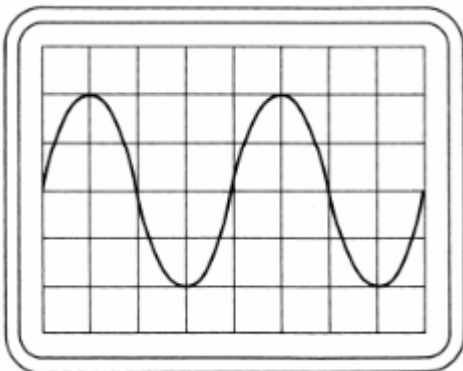
04

Instelling oscilloscoop:

Horizontaal: 1 usec/schaaldeel

Verticaal: 25 V/schaaldeel

De amplitude van deze wisselspanning is:



- a 25 V
- b **50 V** >>>>
- c 100 V
- d 60 V



F-Examen : 2010-11-11

05

Twee radiozendamateurs, die dicht bij elkaar wonen, hebben onderling een duplexverbinding in FM op 70 cm.

De ene amateur zendt op 431,5 MHz en de andere op 438,5 MHz.

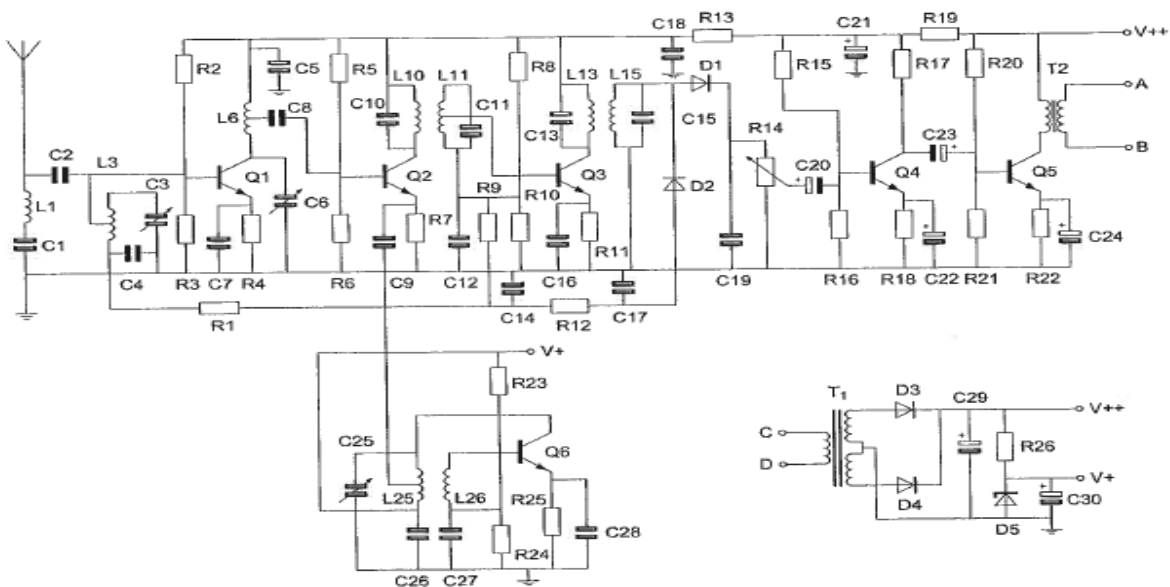
In dezelfde straat worden op een portofoon beide amateurstations hoorbaar op 424,5 MHz.

Er is hier waarschijnlijk sprake van storing door:

- a harmonischen
- b laagfrequent detectie
- c **intermodulatie** >>>>>
- d over modulatie

06

De gelijkrichting van de voedingsspanning wordt verzorgd door:



- a alleen D3
- b alleen D4
- c **D3 en D4** >>>>>
- d alleen D5

07

Een 50 MHz zender is door 20 meter coaxiale kabel (demping = 20 dB/100 meter) en een balun (demping = 0,4 dB) verbonden met een Yagi-antenne (winst = 10,4 dB).

Het zendvermogen bedraagt 10 watt.

Het effectief uitgestraald vermogen (erp) is:

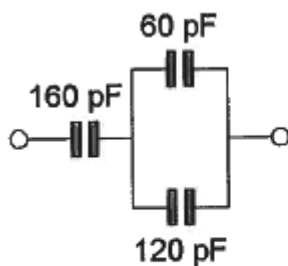
- a 10 W
- b **40 W** >>>>>
- c 20 W
- d 30 W



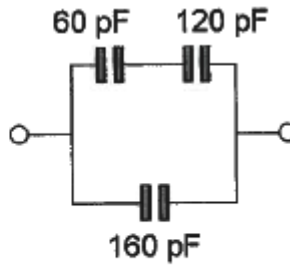
F-Examen : 2010-11-11

08

Een waarde van 340 pF, gemeten tussen de aansluitklemmen, wordt bereikt met:



①

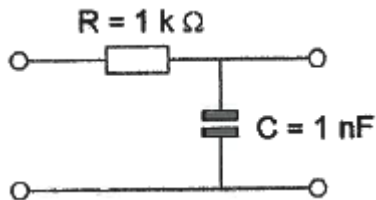


②

- a schakeling 1
- b beide schakelingen
- c schakeling 2
- d géén van de schakelingen >>>>

09

De kantelfrequentie van dit filter bedraagt ongeveer:



- a 628 Hz
- b 160 kHz >>>>
- c 100 kHz
- d 1 kHz

10

De 40-meter amateurband grenst aan een omroepband.

Als 's-avonds een aantal omroepzenders door elkaar hoorbaar wordt op een in de amateurband afgestemde ontvanger is dit waarschijnlijk te wijten aan:

- a intermodulatie >>>>
- b over modulatie
- c harmonischen
- d bijzondere propagatiecondities



F-Examen : 2010-11-11

11

Bewering 1:

Een dubbelzijdig AM-zender wordt gemoduleerd met een spraaksignaal.

De klasse van uitzending is A3E.

Bewering 2:

In een zender wordt fasemodulatie toegepast voor het uitzenden van een datakanaal.

De klasse van uitzending is G3E.

Wat is juist?

- a **alleen bewering 1** >>>>
- b bewering 1 en bewering 2
- c geen van beide beweringen
- d alleen bewering 2

12

De balansmodulator in een enkelzijdigzender:

- a verkleint de vervorming van het laagfrequent signaal
- b verbetert de signaal-ruis-verhouding
- c onderdrukt één van de zijbanden
- d **onderdrukt de draaggolf** >>>>

13

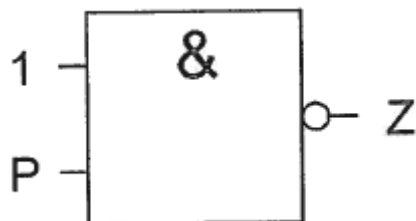
De radiozendamateer mag het amateurstation gebruiken voor het uitzenden van:

- a versleutelde informatie
- b informatie afkomstig van commerciële radiostations
- c opmerkingen van commerciële aard
- d **informatie die betrekking heeft op het amateurstation** >>>>

14

Ingang P gaat over van 0 naar 1.

Uitgang Z:



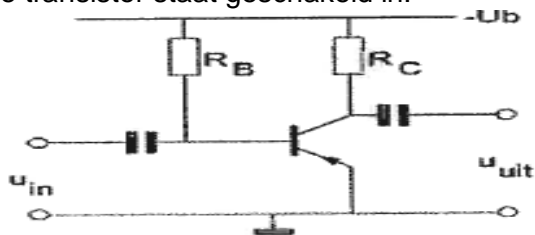
- a **gaat van 1 naar 0** >>>>
- b blijft 1
- c blijft 0
- d gaat van 0 naar 1



F-Examen : 2010-11-11

15

De transistor staat geschakeld in:



- a gemeenschappelijke basis-schakeling (GBS)
- b **gemeenschappelijke emitterschakeling (GES)** >>>>
- c een combinatie van GBS en GES
- d gemeenschappelijke collectorschakeling (GCS)

16

Een condensator wordt gevormd door twee geleiders met daartussen een diëlektricum. De capaciteit zal kleiner worden naarmate:

- a de diëlectrische constante verhoogd wordt
- b de oppervlakte van de geleiders vergroot wordt
- c **de afstand tussen de geleiders vergroot wordt** >>>>
- d de afstand tussen de geleiders verkleind wordt

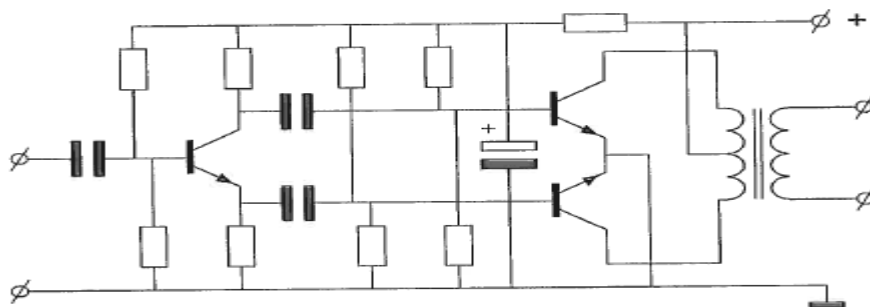
17

Een registratie in de categorie F voor het doen van onderzoeken door radiozendamateurs wordt door Agentschap Telecom uitgevoerd onder de volgende voorwaarden:

- a leeftijd tenminste 14 jaar en geslaagd voor het examen N
- b leeftijd tenminste 12 jaar en geslaagd voor het examen N
- c **leeftijd tenminste 14 jaar en geslaagd voor het examen F** >>>>
- d leeftijd tenminste 12 jaar en geslaagd voor het examen F

18

Dit is een schema van:



- a een balansmodulator
- b **een lf-eindversterker** >>>>
- c een frequentiemodulator
- d een hf-eindversterker



F-Examen : 2010-11-11

19

Tussen de antennes van een mobiele zender en een vaste ontvanger bestaat vrij zicht. Er treden geen reflecties op.

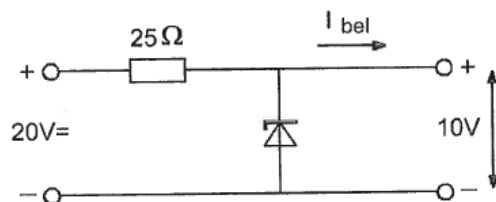
Als de afstand van de zender tot de ontvanger wordt verdubbeld dan zal de afgegeven spanning van de ontvangantenne:

- a verminderen tot een kwart van zijn vorige waarde
- b variëren op een onvoorspelbare wijze
- c gelijk blijven zolang de zender in zicht is
- d **verminderen tot de helft van zijn vorige waarde** >>>>

20

De belastings-stroom I^{bel} varieert van 100 tot 300 mA.

Het maximaal gedissipeerd vermogen door de zener-diode is:



- a 1 W
- b 8 W
- c 2 W
- d **3 W** >>>>

21

Fading of sluiering van radiogolven beneden 30 MHz ontstaat doordat:

- a de absorptie van de D-laag afneemt met toenemende frequentie
- b er in de zender amplitude modulatie wordt toegepast
- c **ze langs meer dan één pad de ontvangantenne bereiken** >>>>
- d de D-laag alleen overdag aanwezig is en deze de radiogolven grotendeels absorbeert



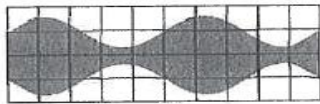
F-Examen : 2010-11-11

22

Een ideale enkelzijbandzender wordt met twee even sterke sinusvormige audiosignalen van respectievelijk 800 Hz en 1000 Hz uitgestuurd.

Het uitgangssignaal wordt zichtbaar gemaakt op een oscilloscoop.

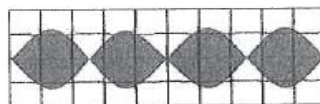
Het juiste beeld is:



beeld 1



beeld 2



beeld 3



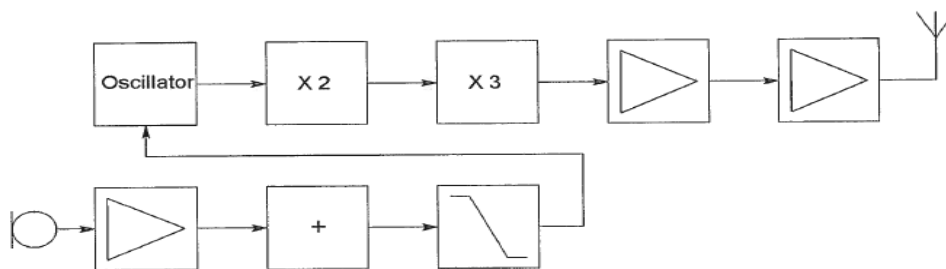
beeld 4

- a **beeld 3** >>>>>
- b beeld 4
- c beeld 1
- d beeld 2

23

Dit is het blokschema van een FM-zender.

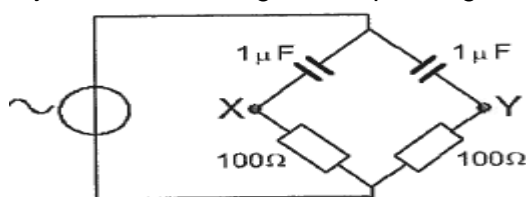
Het met een + gemerkte blokje is de:



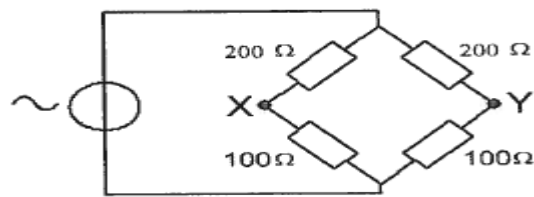
- a lf-oscillator
- b **lf-begrenzer** >>>>>
- c balansmodulator
- d varicap

24

Bij welke schakeling is het spanningsverschil tussen X en Y nul?



1



2

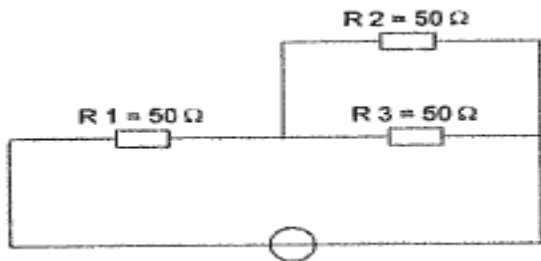
- a bij geen van beide schakelingen
- b **in beide schakelingen** >>>>>
- c alleen in schakeling 2
- d alleen in schakeling 1



F-Examen : 2010-11-11

25

In R3 wordt een vermogen gedissipeerd van 2 watt.
Het vermogen dat in R1 gedissipeerd wordt is:



- a 2 W
- b **8 W** >>>>
- c 4 W
- d 16 W

26

De antennewinst van een zendantenne is 6 dB.
De zender levert een zendvermogen van 15 watt.
De antennekabel is verliesvrij.
Het effectief uitgestraald vermogen is:

- a 30 W
- b 15 W
- c 90 W
- d **60 W** >>>>

27

Een in een enkele laag gewikkelde spoel wordt vervangen door een spoel met een 2 maal zo grote diameter.
De overige eigenschappen (aantal windingen, gewikkelde lengte, kernmateriaal) blijven gelijk.
De zelfinductie wordt:

- a **4 x zo groot** >>>>
- b 2 x zo groot
- c 8 x zo groot
- d de helft

28

De beweging van elektronen onder invloed van een elektrische spanning heet:

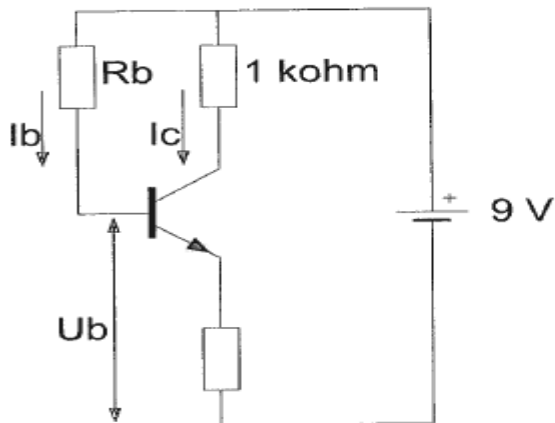
- a capaciteit
- b weerstand
- c EMK
- d **stroom** >>>>



F-Examen : 2010-11-11

29

De waarde van R_b is:

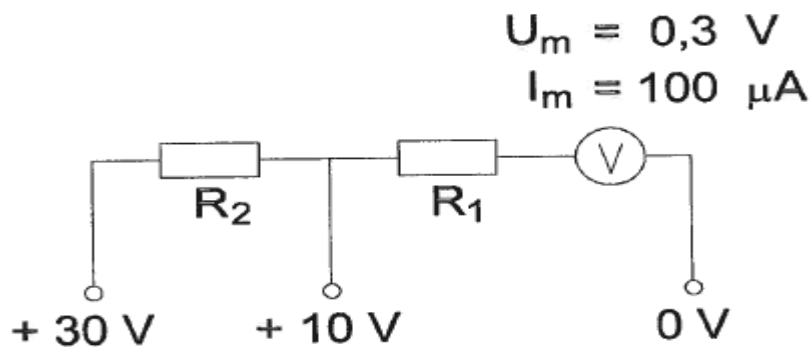


$$\begin{aligned} I_c &= 6 \text{ mA} \\ I_b &= 50 \text{ } \mu\text{A} \\ U_b &= 1 \text{ V} \end{aligned}$$

- a 120 K Ω
- b **160 K Ω** >>>>
- c 60 K Ω
- d 180 K Ω

30

Voor het verkrijgen van een 10 volt- en een 30 volt-meetgebied moeten R_1 en R_2 zijn:



- a 97 K Ω en 297 K Ω
- b **97 K Ω en 200 K Ω** >>>>
- c 100 K Ω en 197 K Ω
- d 100 K Ω en 297 K Ω

31

Een smoorspoel met een impedantie van 10 ohm heeft een ohmse weerstand van 8 ohm en wordt aangesloten op een sinusvormige wisselspanning van 10 volt.

Het gedissipeerd vermogen is:

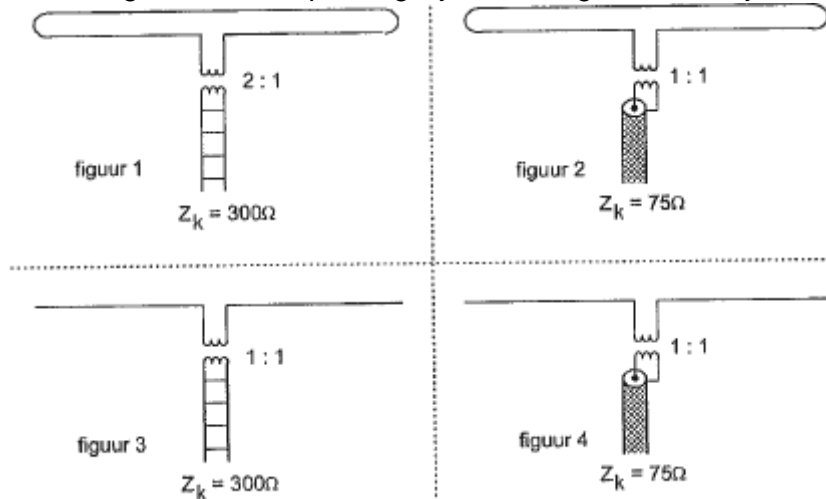
- a 10 W
- b **8 W** >>>>
- c 12,5 W
- d 6 W



F-Examen : 2010-11-11

32

In welk figuur is de aanpassing bij de halve-golf antenne juist?



- a figuur 1
- b **figuur 4** >>>>
- c figuur 2
- d figuur 3

33

Bewering 1:

Een FM-zender wordt gemoduleerd met een spraaksignaal.

De klasse van uitzending is F3E.

Bewering 2:

Via een enkelzijbandzender met onderdrukte draaggolf worden met behulp van een hulpdraaggolf met de hand geseinde morsetekens verzonden.

De klasse van uitzending is J2A.

Wat is juist?

- a alleen bewering 2
- b geen van beide beweringen
- c **bewering 1 en bewering 2** >>>>
- d alleen bewering 1

34

Voor een telegrafiezender (A1A) geldt:

- a **alle trappen kunnen in klasse C worden ingesteld** >>>>
- b de frequentiestabiliteit is niet belangrijk omdat er geen spraakmodulatie wordt toegepast
- c de bandbreedte van het uitgezonden signaal is nul hertz
- d er kan alleen in de eindtrap worden gesleuteld



F-Examen : 2010-11-11

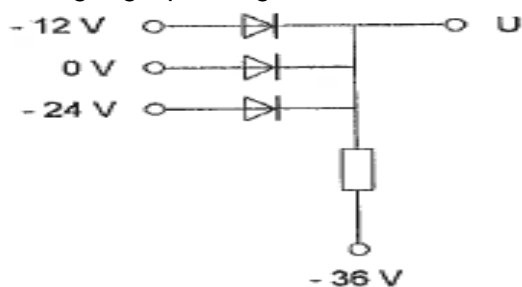
35

De "skip distance" is de afstand tussen:

- a twee gereflecteerde golven
- b **de antenne en de dichtstbijzijnde plaats waar de gereflecteerde golf aanwezig is** >>>>
- c de antenne en de reflecterende ionosfeer laag
- d het eind van het grondgolfbereik en de dichtstbijzijnde plaats waar de gereflecteerde golf aanwezig is

36

De uitgangsspanning U is:



- a -12 V
- b -36 V
- c -24V
- d **0V** >>>>

37

In de algemene bepalingen van de Telecommunicatiewet komt de volgende definitie voor: "(-X-): apparaten die naar hun aard bestemd zijn voor het zenden of het zenden en ontvangen van radiocommunicatiesignalen."

In plaats van (- X -) staat:

- a radioversterker-apparaten
- b radio-ontvangapparaten
- c meetapparaten
- d **radiozendapparaten** >>>>

38

Definitie zendvermogen:

Het door de direct met [...X...] te koppelen trap van het radiozendapparaat afgegeven gemiddeld vermogen, gerekend over één periode van de hoogfrequente uitgangswisselspanning tijdens het maximum van de omhullende (Peak Envelope Power).

Op de plaats van [...X...] moet staan:

- a het ontvangapparaat
- b **de antenne-inrichting** >>>>
- c het voedingsapparaat
- d het radiozendapparaat

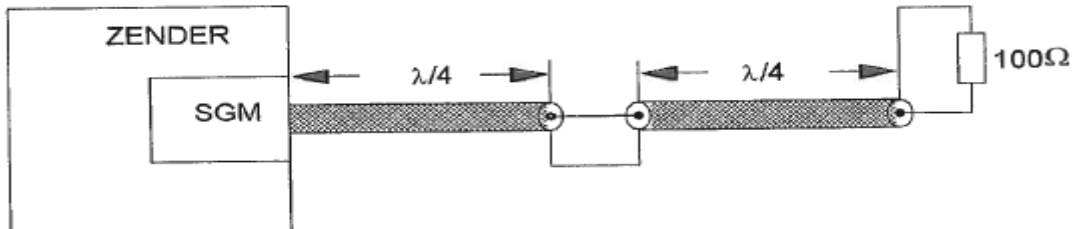


F-Examen : 2010-11-11

39

Twee stukken coaxkabel met een elektrische lengte van elk $0,25 \lambda$ en een karakteristieke impedantie van 70Ω zijn in serie geschakeld.

De staandegolfmeter (SGM), welke is gemaakt voor 50Ω , geeft een staandegolf-verhouding aan van ongeveer:



- a 1,0
- b **2,0** >>>>
- c 2,8
- d 1,4

40

In een superheterodyne-ontvanger is de frequentie-afstand tussen de afgestemde frequentie en de spiegelfrequentie:

- a de frequentie van het signaal min de middenfrequentie
- b de frequentie van het signaal plus de middenfrequentie
- c **tweemaal de middenfrequentie** >>>>
- b de middenfrequentie

41

De waarheidstabel van een exclusieve OF-poort (EXOR) is gegeven in:

A	B	Q
0	0	0
0	1	1
1	0	1
1	1	1

A.

A	B	Q
0	0	1
0	1	0
1	0	0
1	1	0

B.

A	B	Q
0	0	1
0	1	1
1	0	1
1	1	0

C.

A	B	Q
0	0	0
0	1	1
1	0	1
1	1	0

D.

- a tabel C
- b tabel B
- c **tabel D** >>>>
- d tabel A



F-Examen : 2010-11-11

42

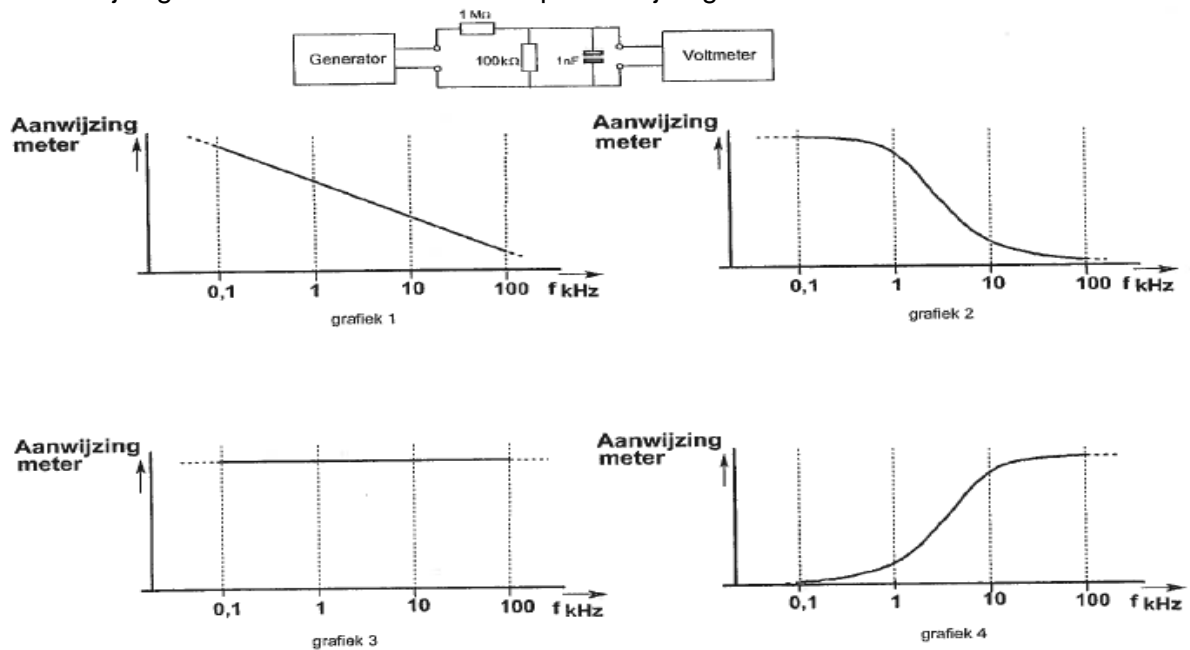
In de "gebruikersbepalingen" is onder meer bepaald dat de radiozendamateur:

- a **bij het gebruik van het amateurstation overlast in het radioverkeer dient te voorkomen** >>>
- b tijdens de uitzendingen van een amateurstation hierbij altijd aanwezig dient te zijn
- c alleen radiozendapparaten mag gebruiken die van een toegestaan type zijn
- d recht heeft op ongestoord gebruik van de aan de Amateurdienst toegewezen frequentiebanden

43

Het signaal uit de signaalgenerator heeft een constante amplitude en doorloopt de frequentieband van 100 Hz tot 100 kHz.

De aanwijzing van de buisvoltmeter verloopt daarbij ongeveer zoals in:



- a **grafiek 2** >>>>
- b grafiek 4
- c grafiek 3
- d grafiek 1

44

U moet een reparatie uitvoeren aan een 300 volt voeding.

Na het uitschakelen van de netspanning neemt u de volgende veiligheidsmaatregel:

- a **u ontladst alle condensatoren** >>>>
- b u sluit de voeding aan de ingang kort
- c u wacht nog ongeveer 5 minuten voordat u begint
- d u verwijdert de zekeringen



F-Examen : 2010-11-11

45

Van een lineaire versterker kan worden gezegd:

- a deze wordt alleen voor FM-gemoduleerde signalen toegepast
- b de vorm van de uitgangsspanning is gelijk aan die van de ingangsspanning >>>>>
- c deze wordt niet voor AM-gemoduleerde signalen toegepast
- d deze versterker heeft altijd een rendement van 50%

46

Stelling 1:

De "MUF" is afhankelijk van jaargetijde en uur van de dag.

Stelling 2:

De "MUF" is onafhankelijk van afstand en jaargetijde.

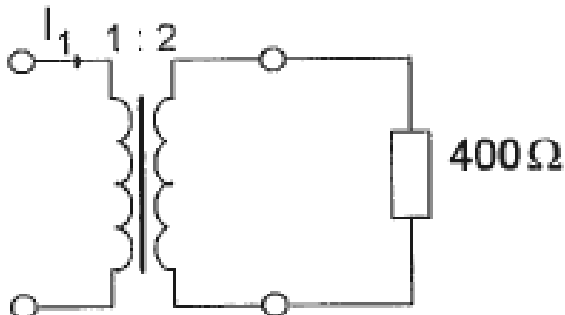
Juist is:

- a stelling 2
- b geen van beide stellingen
- c stelling 1 en 2
- d stelling 1 >>>>>

47

In de weerstand wordt een vermogen van 1 watt gedissipeerd.

I_1 is dan:



- a 25 mA
- b 50 mA
- c 200 mA
- d 100 mA >>>>>

48

Een amateurzender werkend in de 21 MHz band veroorzaakt storing in de frequentieband 61-68 MHz.

De storing kan worden verminderd door:

- a de afvlakking van de voeding te verbeteren
- b een hoogdoorlaatfilter achter de zender te plaatsen
- c de uitsturing van de eindtrap te verkleinen >>>>>
- d de frequentiestabiliteit te vergroten



F-Examen : 2010-11-11

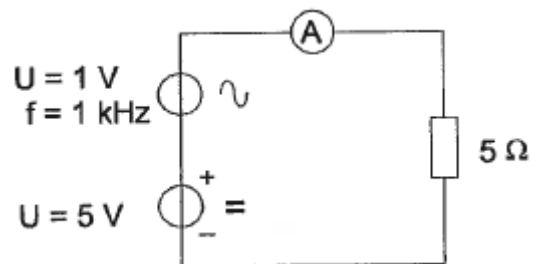
49

Twee gelijke spanningsbronnen worden in gelijke richting parallel geschakeld.
De klemspanning:

- a wordt nul
- b wordt hoger
- c blijft gelijk >>>>>
- d wordt lager

50

De draaispoel-ampèremeter is geijkt voor gelijkstroom.
De ampèremeter wijst aan:



- a 1 A >>>>>
- b 0,8 A
- c 1,14 A
- d 1,2 A